

# **RUCKUS™**

## **1/10 ELECTRIC MONSTER TRUCK**

**ECX2000 | ECX2000AU | ECX2000EU | ECX2000UK**  
**ECX2100 | ECX2100AU | ECX2100EU | ECX2100UK**

**INSTRUCTION MANUAL**  
**BEDIENUNGSANLEITUNG**  
**MANUEL D'UTILISATION**  
**MANUALE**

Congratulations on your purchase of the Electrix RC™ Ruckus™ Monster Truck. This 1/10 scale model introduces you to the sport of RC driving.

Herzlichen Glückwunsch zum Kauf des Electrix RC™ Ruckus™ Monster Truck. Dieses 1/10 Scale Model öffnet Ihnen die Welt des RC Car Sports.

Nous vous félicitons pour l'achat du Electrix RC™ Ruckus™ Monster Truck. Ce modèle 1/10 vous introduit au sport de la conduite RC.

Congratulazioni per l'acquisto di questo RC Ruckus Monster Truck Electrix. Questa vettura in scala 1/10 vi introdurrà nel mondo dei modelli RC.

**REMARQUE**

Toutes les instructions, garanties et autres documents de garantie sont sujets à la seule discrétion de Horizon Hobby, Inc. Veuillez, pour une littérature produits bien à jour, faire un tour sur <http://www.horizonhobby.com> et cliquez sur l'onglet de support de ce produit.

**Signification de certains mots :**

Les termes suivants servent, tout au long de la littérature produits, à désigner différents niveaux de blessures potentielles lors de l'utilisation de ce produit:

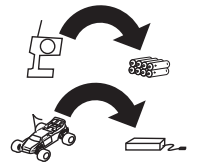
**REMARQUE:** Procédures, qui si elles ne sont pas suivies correctement, créent une probabilité potentielle de dégâts matériels physiques ET un risque faible ou inexistant de blessures.

**ATTENTION:** Procédures, qui si elles ne sont pas suivies correctement, créent une probabilité potentielle de dégâts matériels physiques ET un risque de blessures graves.

**AVERTISSEMENT:** Procédures, qui si elles ne sont pas suivies correctement, créent une probabilité potentielle de dégâts matériels physiques, de dégâts collatéraux et un risque de blessures graves OU créent une probabilité élevée de risque de blessures superficielles.

**⚠ AVERTISSEMENT :** Lisez la TOTALITE du manuel d'utilisation afin de vous familiariser avec les caractéristiques du produit avant de le faire fonctionner. Une utilisation incorrecte du produit peut avoir comme résultat un endommagement du produit lui-même, celui de propriétés personnelles voire entraîner des blessures graves.

Ceci est un produit de loisirs perfectionné et NON PAS un jouet. Il doit être manipulé avec prudence et bon sens et requiert quelques aptitudes de base à la mécanique. L'incapacité à manipuler ce produit de manière sûre et responsable peut provoquer des blessures ou des dommages au produit ou à d'autres biens. Ce produit n'est pas destiné à être utilisé par des enfants sans la surveillance directe d'un adulte. Ne pas essayer de désassembler le produit, de l'utiliser avec des composants incompatibles ou d'en améliorer les performances sans l'approbation de Horizon Hobby, Inc. Ce manuel comporte des instructions de sécurité, de mise en oeuvre et d'entretien. Il est capital de lire et de respecter toutes les instructions et avertissements du manuel avant l'assemblage, le réglage ou l'utilisation afin de le manipuler correctement et d'éviter les dommages ou les blessures graves.

**⚠ ATTENTION**

**Toujours enlever les piles.**

**Précautions et avertissements liés à la sécurité**

En tant qu'utilisateur de ce produit, il est de votre seule responsabilité de le faire fonctionner d'une manière qui ne mette en danger ni votre personne, ni de tiers et qui ne provoque pas de dégâts au produit lui-même ou à la propriété d'autrui.

Ce modèle est contrôlé par un signal radio, qui peut être soumis à des interférences provenant de nombreuses sources hors de votre contrôle. Ces interférences peuvent provoquer une perte momentanée de contrôle. Il est donc conseillé de garder une bonne distance de sécurité tout autour de votre modèle, ce qui aidera à éviter les collisions ou les blessures.

**Recommandation d'âge: 14 ans et plus. Ceci n'est pas un jouet.** Ce produit n'est pas destiné à être utilisé par des enfants sans la surveillance directe d'un adulte.

- Ne faites jamais fonctionner votre modèle lorsque les batteries de l'émetteur sont faibles.
- Faites toujours fonctionner votre modèle dans une zone dégagée, à l'écart des voitures, de la circulation ou de personnes.
- Ne faites jamais et pour quelque raison que ce soit fonctionner votre modèle dans la rue ou dans des zones habitées.
- Respectez scrupuleusement les instructions et avertissement à cet effet ainsi que pour tous les équipements optionnels/complémentaires (chargeurs, packs de batteries rechargeables, etc.) que vous utilisez.
- Tenez tous les produits chimiques, les petites pièces et les composants électroniques hors de portée des enfants.
- L'humidité endommage les composants électroniques. Évitez d'exposer à l'eau tout équipement non conçu et protégé à cet effet.
- Ne léchez ni ne mettez jamais en bouche quelque partie de votre

modèle que ce soit - risque de blessures graves et danger de mort.

- Si c'est la première fois que vous montez un modèle, demandez conseil à des personnes ayant l'expérience de l'assemblage de façon à utiliser le modèle correctement et à en tirer le potentiel de performances.
- Faites bien attention lors de l'utilisation d'outils et lors de l'utilisation d'instruments coupants.
- Faites bien attention lors du montage, certaines pièces peuvent avoir des bords coupants.
- Après avoir utilisé votre modèle, NE touchez pas à certaines de ses pièces telles que le moteur, le contrôleur électronique de vitesse et la batterie, car elles peuvent encore se trouver à des températures élevées. Vos risquez de vous brûler gravement en cas de contact avec elles.
- Ne mettez ni vos doigts ni aucun autre objet entre des pièces en rotation ou en mouvement, vous risqueriez des dommages ou des blessures graves.
- Assurez-vous que la fréquence sur laquelle vous voulez opérer est libre avant de faire tourner ou rouler votre modèle, et ne partagez jamais, au même moment, la même fréquence avec quelqu'un d'autre.
- Assurez-vous que les autres sont conscients de la fréquence sur laquelle vous opérez et quand vous l'utilisez.
- Toujours allumer votre émetteur avant d'allumer le récepteur du véhicule. Toujours éteindre le récepteur avant d'éteindre votre émetteur.
- Veillez à ce que les roues du modèle ne soient pas en contact avec le sol lorsque vous contrôlez le fonctionnement de votre équipement radio.

**TABLE DES MATIÈRES**

Précautions de sécurité et lises en garde.....	22	Terminé.....	27
Caractéristiques.....	23	Réglage des Pignons.....	28
Éléments.....	23	Contrôleur Electronique de Vitesse.....	28
<b>Préparation du véhicule</b>		Équipement Electronique.....	28
Installation Tube d'Antenne et Carrosserie.....	23	Assemblage des roues.....	28
Installation Piles d'Émetteur.....	24	Maintenance.....	29
Installation Antenne Émetteur.....	24	Nettoyage Amortisseurs.....	29
Charge de la Batterie.....	24	Visserie.....	29
Installation Batterie du Véhicule.....	25	Guide en cas de problème.....	30
<b>Mise en Oeuvre</b>		Informations Garantie.....	30
Commandes Émetteur.....	26	Informations pour Contacts.....	31
Démarrage.....	27	Informations de conformité pour l'union européenne.....	31

## CARACTÉRISTIQUES

### Émetteur

Fréquence	27MHz
Modulation	Modulation Pulsée Proportionnelle (PPM)
Batterie	AA x 8
Consommation de courant	200mAh
Dimensions	17 x 23.5 x 7.5mm
Poids	382 g

### Servo

Alimentation	4.8V~6V (shared with receiver)
Couple en sortie	41.66 oz (3 kg-cm)
Vitesse opérationnelle	0.23sec/60 degrees of travel
Dimensions	40.5 x 20 x 36.8mm

### Récepteur

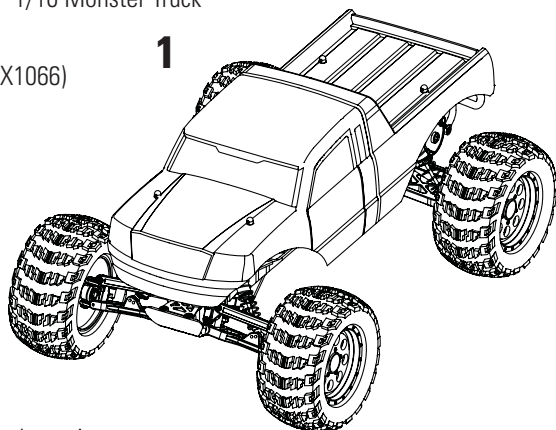
Fréquence	27MHz
Fréquence Intermédiaire	445kHz
Consommation de courant	18mAh
Poids	15 g

### Contrôleur électronique de vitesse (CEV)

Tension d'entrée	7.2~8.4V
Capacité électrique (FET)	Forward 80 A/240 A
Capacité électrique (FET)	Reverse 60 A/160 A
Fréquence MLI (PWM)	1kHz
Tension BEC	5 V/1 A
Dimensions	27 x 35 x 17.3mm
Poids	34 g - 36 g

## ÉLÉMENTS

1. Electrix RC™ Ruckus™ 1/10 Monster Truck
2. Émetteur
3. Gaine d'antenne (ECX1066)

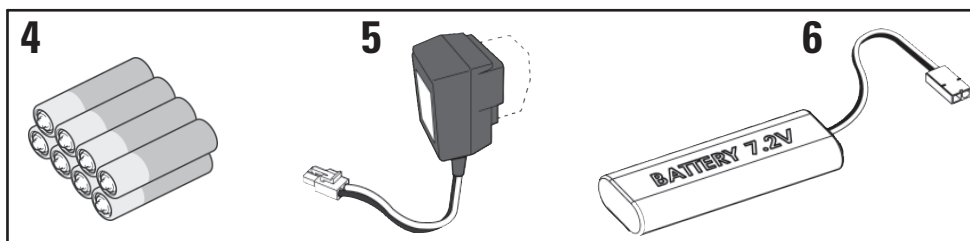


### Included Items

4. AA (8)
5. ECX1075 Chargeur de batterie  
ECX1075AU Chargeur de batterie (AU)  
ECX1075EU Chargeur de batterie (EU)  
ECX1075UK Chargeur de batterie (UK)

A noter: Fiches secteur du chargeur non représentées.

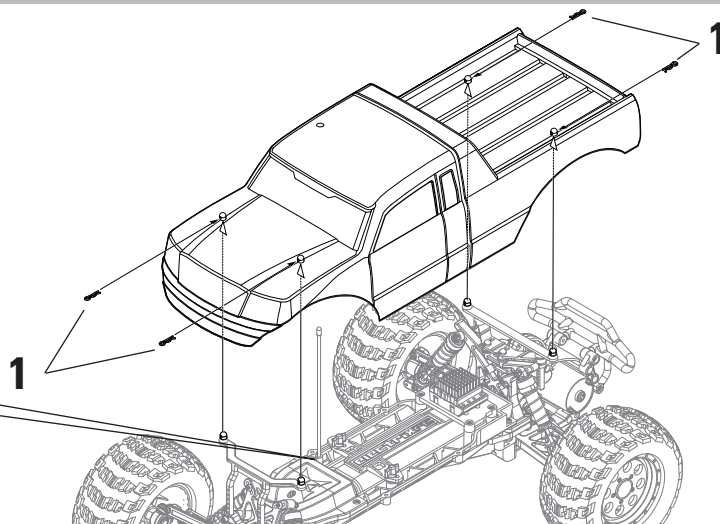
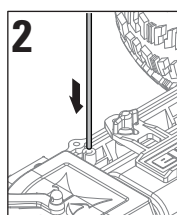
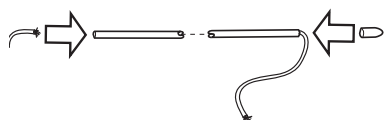
6. 7.2V NiMH Batterie (DYN1050)
7. Un autre ensemble de cristaux



## PRÉPARATION DU VÉHICULE

### INSTALLATION DE LA GAINE D'ANTENNE ET DE LA CARROSSERIE

1. Clips carrosserie (ECX1048)
2. Gaine d'antenne (ECX1087)



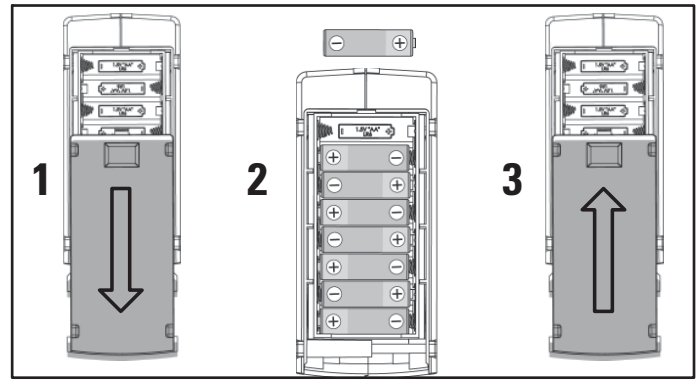
## INSTALLATION DES PILES DE L'ÉMETTEUR

1. Ouvrir la trappe sur le dessous de l'émetteur.
2. Respecter le diagramme des pôles plus (+) et moins (-) des piles pour la mise en place des huit (8) piles AA.
3. Refermer la trappe de l'émetteur.

**⚠ ATTENTION:** TOUJOURS utiliser des piles pleines dans l'émetteur. Une tension de batterie faible peut entraîner la perte de contrôle du véhicule RC.  
NE JAMAIS installer dans l'émetteur des piles endommagées, de piles de différents types ou de différents âges. Enlever les piles épuisées.  
NE JAMAIS stocker l'émetteur en y laissant les piles.

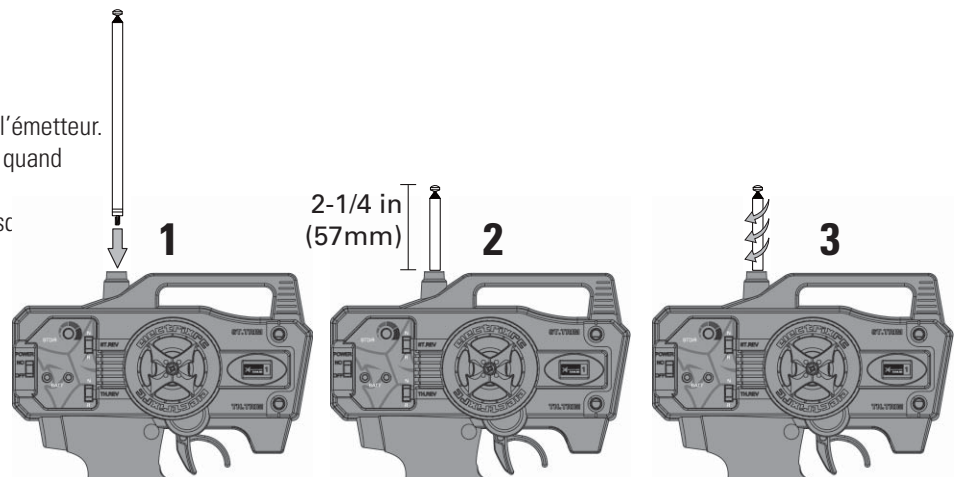
**A noter:** Il est recommandé d'utiliser des piles alcalines de taille AA.

**A noter:** Un chargeur optionnel pour accus NiMH rechargeables AA (DYN1970) est disponible. N'utiliser que des accus approuvés pour une utilisation avec ce chargeur. Kit de conversion DYN1970 2300 mAh Tx NiMH: FUT. DYN



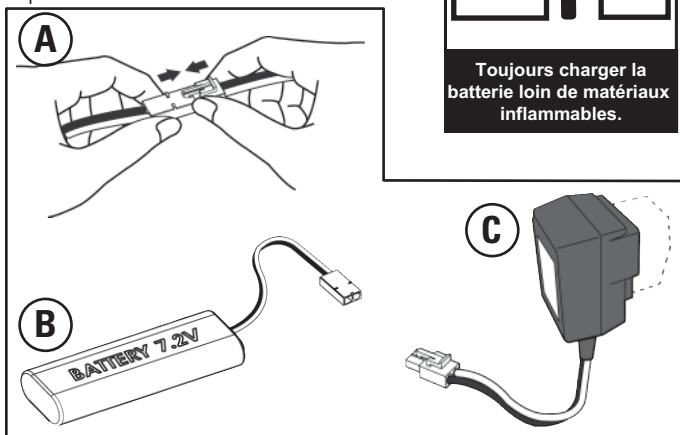
## INSTALLATION ANTENNE ÉMETTEUR

1. Mettre l'antenne dans le trou en haut de l'émetteur.
2. L'antenne repliée doit ressortir de 57 mm quand elle est complètement insérée.
3. Tourner l'antenne dans le sens horaire jusqu'à ce qu'elle soit vissée complètement.



## CHARGE DE LA BATTERIE

- A.** Brancher correctement le connecteur de la batterie au chargeur.  
**B.** Batterie NiMH 7,2 V  
**C.** Chargeur de batterie compatible  
**A noter:** Fiches secteur du chargeur non représentées.



**A noter:** Le chargeur de batterie de véhicule fournit 300 mA (miliampère/heure). Divisez la capacité en mAh indiquée sur l'étiquette d'une batterie par 300 pour connaître le temps requis pour recharger la batterie. Un exemple : la charge d'une batterie de 1800 mAh prendra six (6) heures.

- Connaître toutes les précautions et lire la littérature liées à la sécurité avant d'utiliser ce produit.
- Ne jamais permettre à des enfants de charger les packs de batteries sans la surveillance directe d'un adulte.
- Ne jamais essayer de charger une batterie hors d'usage ou endommagée.
- Ne jamais charger une batterie si le câble a été coincé ou mis en court-circuit.

**⚠ ATTENTION**

Toujours charger la batterie loin de matériaux inflammables.

**⚠ ATTENTION**

Ne jamais laisser des batteries en charge sans surveillance.

**⚠ ATTENTION**

Ne jamais recharger des Batteries en dehors des paramètres recommandés.

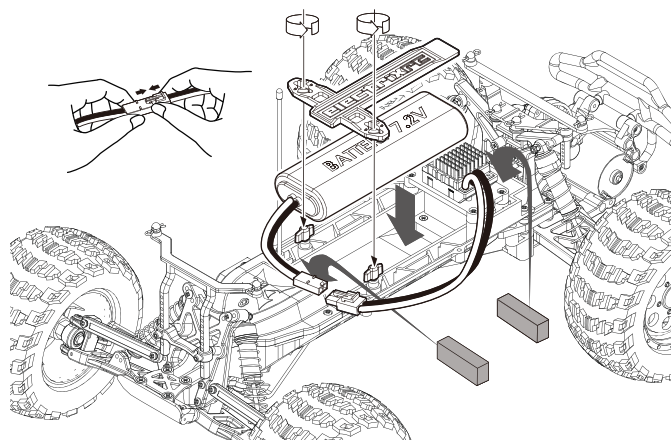
**⚠ ATTENTION**

Ne jamais recharger des batteries endommagées.

- Toujours veiller à ce que ni les batteries ni le chargeur ne puissent entrer en contact avec de l'humidité.
- Ne jamais charger les batteries dans un endroit extrêmement chaud ou froid (température ambiante recommandée : entre 10 et 25 °C) ni les exposer à la lumière directe du soleil.
- Ne toujours utiliser que des accus NiMH rechargeables. Ce chargeur ne peut pas charger des batteries telles des « heavy duty », des piles alcalines ou des piles au mercure.
- Toujours veiller à respecter la polarité des pôles positif rouge (+) et négatif noir (-) lors de la connexion de la batterie aux câbles du chargeur.
- Toujours déconnecter la batterie et le chargeur une fois la charge terminée et, entre deux charges, leur laisser le temps de refroidir.
- Toujours inspecter la batterie avant de la charger.
- En cas de mauvais fonctionnement du produit, toujours interrompre immédiatement tous les processus et contacter Horizon Hobby.
- S'assurer toujours de connaître les caractéristiques de la batterie à charger ou à décharger pour avoir la certitude qu'elles correspondent aux exigences de ce chargeur.
- Ne jamais connecter plus d'un pack de batteries à ce chargeur à la fois.
- Lors de toute charge, surveiller en permanence la température du pack de batteries.
- Toujours interrompre le processus de charge si la température du chargeur ou de la batterie devient trop élevée ou que la batterie se met à changer de forme en cours de charge.

## INSTALLATION DE LA BATTERIE DU VÉHICULE

- Faites tourner les écrous papillons sur le châssis pour enlever la bride de fixation de la batterie qui maintient cette dernière en place. Retirez ou installez une batterie et remettez la bride de fixation de la batterie en verrouillant celle-ci par une rotation des écrous papillons.
- Le bloc de mousse (ECX2015) peut être positionné devant la batterie de sorte que le poids de la batterie augmente la traction arrière ou en arrière de celle-ci pour augmenter la directivité.



## FUNCTIONNEMENT

**ATTENTION**

**120°F/49°C** ↑

Ne jamais toucher des pièces en mouvement.

**ATTENTION**

Toujours garder les pièces sèches.

**ATTENTION**

Toujours garder propres les pièces en mouvement.

**ATTENTION**

Toujours garder les pièces sèches.

**ATTENTION**

Toujours utiliser une fréquence radio libre.

Toujours allumer votre émetteur avant d'allumer le récepteur du véhicule. Toujours éteindre le récepteur avant d'éteindre votre émetteur.

TOUJOURS faire fonctionner le véhicule dans une zone bien large et parfaitement dégagée. Faire fonctionner le véhicule dans un espace restreint ou en intérieur peut, aux vitesses faibles, entraîner une surchauffe. Un fonctionnement à vitesse faible entraîne un échauffement du CEV (Contrôleur Electronique de Vitesse). Une surchauffe peut endommager le véhicule et éventuellement entraîner une panne.

**ATTENTION**

**120°F/49°C** ↑

Ne jamais toucher des pièces en mouvement.

**ATTENTION**

Toujours garder la vue du véhicule et son contrôle.

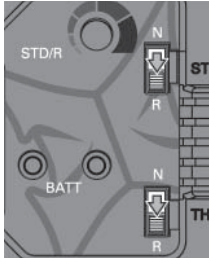
### Entretien du moteur

Lors de l'utilisation de la première charge de la batterie, laissez le temps aux balais du moteur de bien s'adapter en roulant doucement, sur une surface plane.

- Prolongez la vie du moteur en évitant des conditions de surchauffe. Des virages, arrêts et redémarrages fréquents, se traduiront par une usure prématurée du moteur, tout comme fait de pousser des objets, une conduite dans du sable profond ou des herbes hautes, voire une conduite en montée constante.
- Le Contrôleur Electronique de Vitesse (CEV) est doté d'une protection en cas de température surélevée, afin d'éviter tout dommage aux circuits, mais elle n'est pas en mesure de protéger le moteur contre une conduite le confrontant à une résistance importante.

# COMMANDES DE L'ÉMETTEUR

## INTERRUPTEUR INVERSEUR



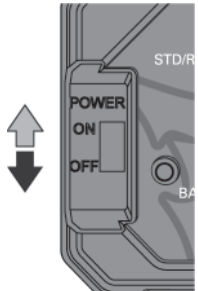
Permet de changer le sens des commande de direction (ST. REV) et des gaz (TH. REV). (Position par défaut, « N »)

## ST. D/R



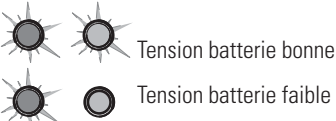
Règle l'importance du mouvement des roues avant lors d'une rotation vers la gauche ou la droite (Double débattement en direction)

## INTERRUPTEUR MARCHÉ/ARRÊT



Allumer ou éteindre l'émetteur

## INDICATEUR DE TENSION DE BATTERIE



A noter : Le témoin rouge clignote avec un signal (bip) audible lorsque la batterie est faible

## ANTENNE

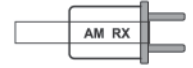
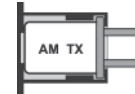
Déployer l'antenne au maximum pour les meilleurs résultats (ECX1067 Antenne pour émetteur)

## QUARTZ AM 27 MHZ DE L'ÉMETTEUR

Quarzo Trasmittente AM (TX)

Quartz AM de récepteur (RX)

Numéro	Description
ECX1081	Jeu de quartz 1 - 26,995
ECX1082	Jeu de quartz 2 - 27,045
ECX1083	Jeu de quartz 3 - 27,095
ECX1084	Jeu de quartz 4 - 27,145
ECX1085	Jeu de quartz 5 - 27,195
ECX1086	Jeu de quartz 6 - 27,255



A noter: Il faut remplacer des quartz AM appariés pour changer les fréquences d'émission. Ne pas utiliser des quartz FM.

## TRIM DE DIRECTION



Régler pour que le véhicule aille tout droit en l'absence d'ordre au volant

## TRIM DES GAZ



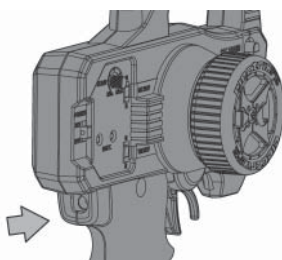
Règle le point neutre du contrôleur électronique de vitesse

## VOLANT



Commande la direction. Virage à gauche et à droite avec l'interrupteur ST. REV sur N (Cf. l'interrupteur ST. REV)

## PORT DU CHARGEUR



### ⚠ ATTENTION

Lire les instruction avant une charge. Ne recharger que des batteries rechargeables. Des batteries non rechargeables peuvent exploser et provoquer des blessures corporelles et/ou des dégâts matériels.

A noter: La broche centrale de la prise de charge est au positif (+).

## GÂCHETTE DES GAZ



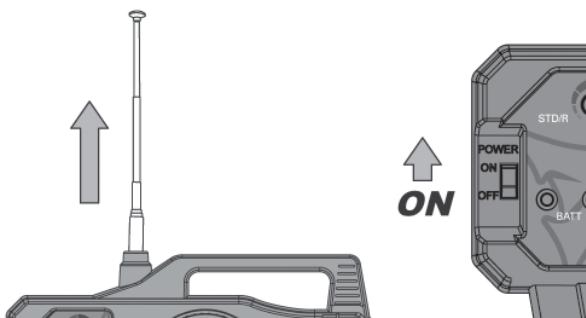
Marche avant (lorsque l'interrupteur TH REV se trouve sur N)

Arrêt (lorsque l'interrupteur TH REV se trouve sur N)

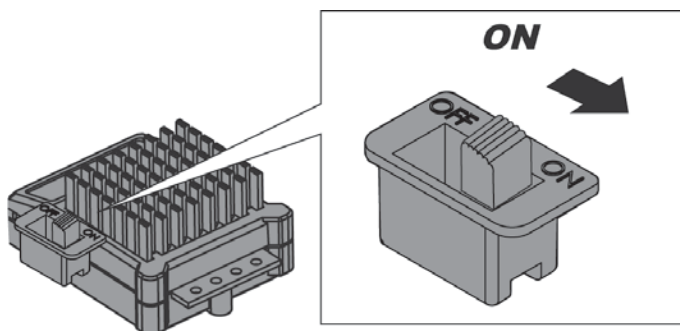
Commande l'alimentation du moteur pour marche avant ou arrière (Cf. interrupteur TH. REV)

# POUR DÉMARRER

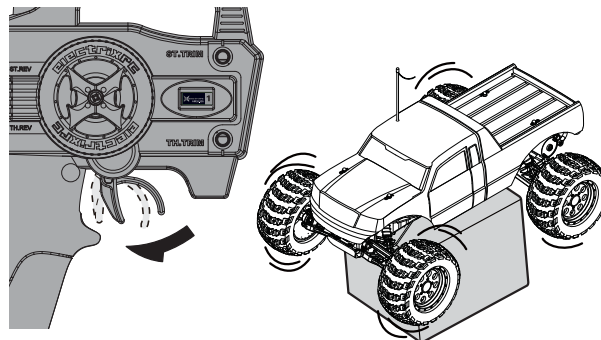
1. Déployer l'antenne et allumer l'émetteur.



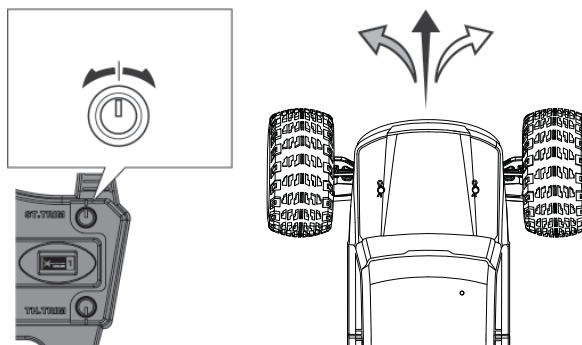
2. Connecter la batterie (page 3) au Contrôleur Electronique de Vitesse (CEV) et allumer le CEV.



3. Effectuer un test de contrôle du véhicule avec l'émetteur les roues du véhicule ne touchant pas le sol.



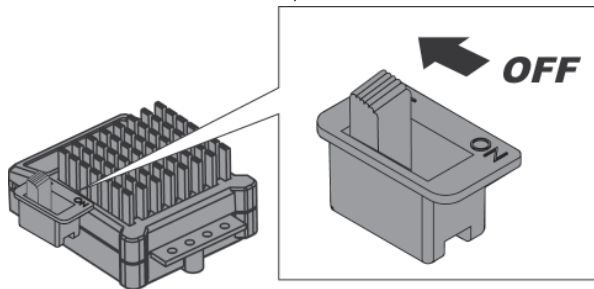
4. Commencer par rouler doucement et si le véhicule ne va pas tout droit, régler le bouton du trim de direction sur l'émetteur.



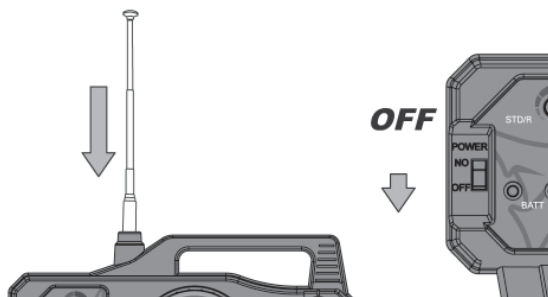
**A noter :** Lors de l'utilisation de la première charge de la batterie, permettez aux balais du moteur de bien s'adapter en roulant doucement, sur une surface plane.

# QUAND VOUS AVEZ TERMINÉ

1. Eteindre le contrôleur électronique de vitesse (CEV)

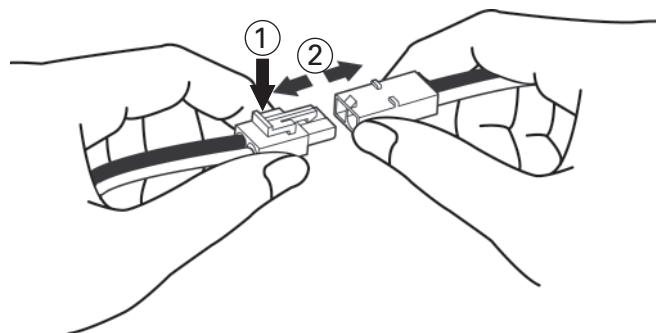


2. Eteindre l'émetteur et rentrer l'antenne

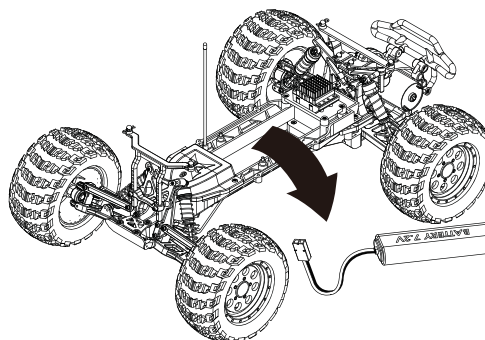


**A noter :** Pour éviter d'endommager l'antenne, repliez l'antenne en rentrant en premier ses sections inférieures.

3. Déconnecter la batterie



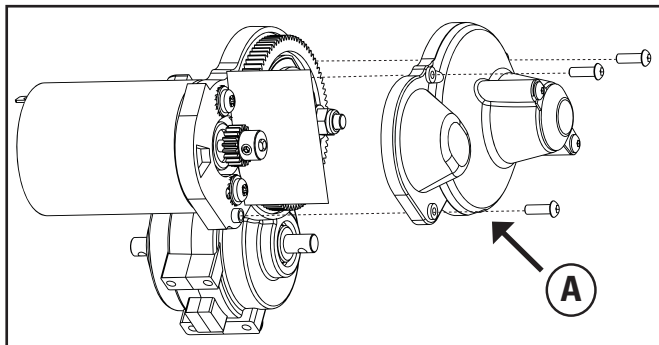
4. Extraire la batterie du véhicule



## RÉGLAGE DE L'ENGRÈNEMENT

L'engrènement a été réglé en usine, et ne requiert de l'être à nouveau qu'en cas de remplacement de moteurs ou d'engrenages.

**A noter:** Pour effectuer ce réglage vous devez enlever le capot d'engrènement du véhicule (A).



Un engrènement (l'engrènement des dents les unes dans les autres) correct est important pour les performances du véhicule. Si l'engrènement est trop lâche, la couronne risque d'être endommagée



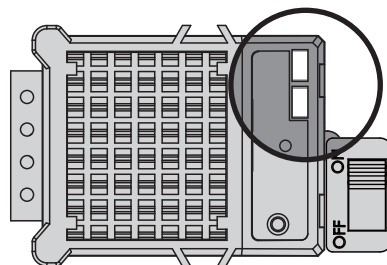
par le pignon du moteur. Si l'engrènement est trop serré, la vitesse peut se trouver limitée et le moteur et le CEV chaufferont de façon anormale.

1. Dévissez les deux (2) vis du moteur.
2. Glissez une petite feuille de papier entre le pignon et la couronne.
3. Poussez les engrenages l'un contre l'autre en resserrant les vis du moteur.
4. Enlevez le papier, opération qui devrait entraîner un léger mouvement des engrenages.
5. Remettez le capot d'engrènement en place.

## CONTRÔLEUR ÉLECTRONIQUE DE VITESSE (CEV)

**A noter:** Si le moteur est débranché ou endommagé, il se peut qu'il n'y ait pas de bip.

**A noter:** La coupure de tension basse (LVC = Low Voltage Cutoff) arrêtera le véhicule lorsque la batterie devient faible. Le CEV se ré-initialise au bout de dix (10) secondes environ. On pourra alors piloter doucement le véhicule vers le pilote pour recharger la batterie.

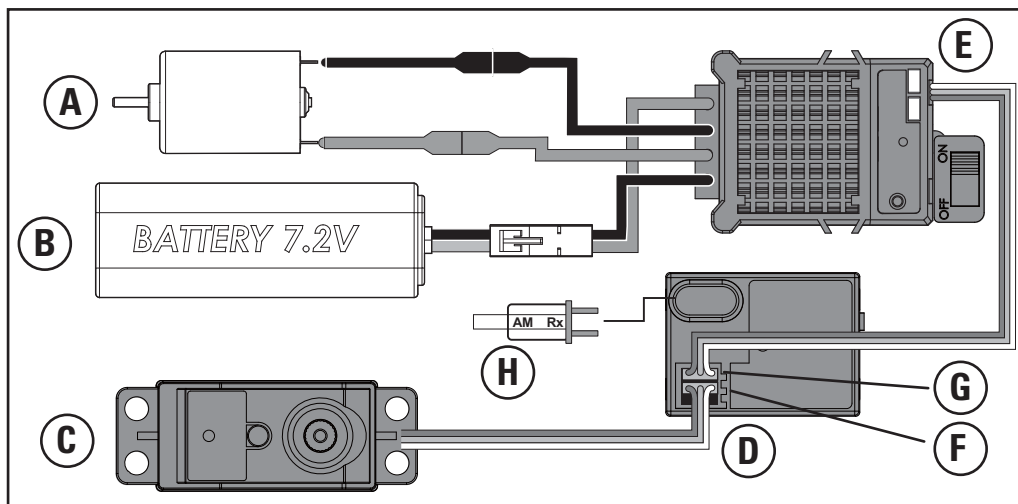


LED	LED la description de statut	LED Indication
	Allumage fixe du témoin vert	Allumage en vert pour Avant
	Allumage fixe du témoin rouge	Allumage en rouge pour Arrière
	Un clignotement des témoins Rouge + bip	Indique l'absence de réception de l'émetteur.
	Un double clignotement des témoins Rouge + bip	Indique que la batterie du véhicule est faible.
	Un triple clignotement des témoins Rouge + bip	Indique une surcharge du moteur ou une température du CEV trop élevée.

## CÂBLAGE ÉLECTRIQUE

Part #	Description
A	ECX1071 Moteur
B	DYN1050 Batterie NiMH 7,2 V
C	ECX1069 Servo
D	ECX1068 Récepteur
E	ECX1070 CEV
F	Voie 1
G	Voie 2
H	Quartz de récepteur (Rx)

**A noter :** Pour un fonctionnement correct, les Voies 1 et 2 doivent être utilisées de la façon décrite par le schéma de câblage. Le moteur peut être déconnecté du CEV au niveau des connecteurs sur le schéma.





# MAINTENANCE

## NETTOYAGE DE L'AMORTISSEUR

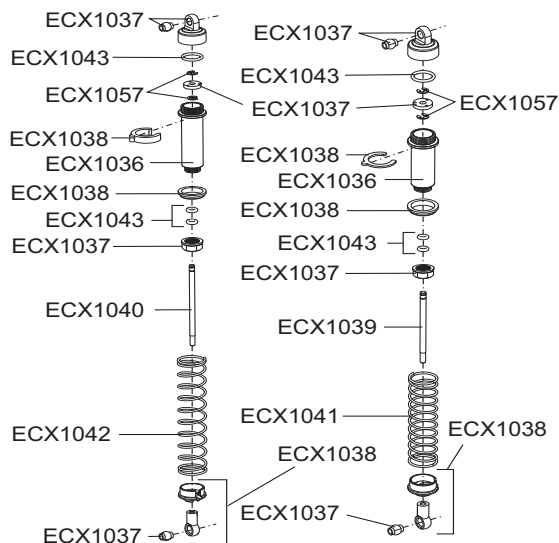
- Les amortisseurs à huile nécessitent un entretien régulier en raison du vieillissement de l'huile ou de son encrassement. Cet entretien devrait être effectué après toutes les 3 à 5 heures de fonctionnement, cette durée variant en fonction des conditions dans lesquelles le véhicule a été utilisé.
- Enlevez l'amortisseur du véhicule.
- Enlevez l'obturateur du corps de l'amortisseur et récupérez le fluide.
- Démontez l'amortisseur. Nettoyez-le soigneusement à l'aide de DYN5505. Donnez le temps aux pièces de sécher avant de les remonter.
- Remontez l'amortisseur et remplissez le corps de l'amortisseur d'huile silicone (viscosité recommandée : 30)
- Faites bouger lentement l'arbre et le piston en montée et en descente pour éliminer les bulles d'air.
- Mettez le piston au point milieu du corps et remontez l'obturateur.
- Enlevez à l'aide d'un chiffon tout excédent d'huile.
- S'il est rempli correctement, le piston devrait rebondir de 3/8 de pouce (9,5 mm) après avoir été enfoncé à fond.
- Remonter l'amortisseur sur le véhicule.

### Réglage de la hauteur d'assiette

La hauteur d'assiette est un réglage agissant sur le comportement du véhicule lors de bonds, de virages et de prises des bosses. Laissez tomber l'une des extrémités du véhicule d'une hauteur de 6 pouces environ (15 cm) sur une surface plane. En cas de chute de l'avant du véhicule, assurez vous, une fois que ce dernier est stabilisé, que les bras avant sont égaux en longueur et parallèles à la surface plane. Faites de même pour l'arrière et examinez l'arrière pour vous assurer que les deux bras sont parallèles à la surface plane. Abaissez la hauteur d'assiette avant pour accroître l'efficacité de la direction. Abaissez la hauteur d'assiette arrière pour accroître la traction mais diminuer l'efficacité de la direction.

### AMORTISSEUR ARRIÈRE

### AMORTISSEUR AVANT



Numéro	Description
ECX1036	Jeu de corps d'amortisseur
ECX1037	Obturateurs d'amortisseur, pistons
ECX1038	Jeu de pièces d'amortisseur
ECX1039	Arbre d'amortisseur avant (2)
ECX1040	Arbre d'amortisseur arrière (2)
ECX1041	Ressorts d'amortisseur avant (2)
ECX1042	Ressorts d'amortisseur arrière (2)
ECX1043	Jeu de joints toriques d'amortisseur

## PIÈCES SERVANT À LA FIXATION

Numéro	Description	Numéro	Description	Numéro	Description	Numéro	Description
	Vis auto-taraudeuse tête M3x10 mm		Vis M3x8 mm		Vis hexagonale à tête bouton M2,5x4 mm		Vis de réglage M3x13 mm
	Vis auto-taraudeuse tête M3x12 mm		Vis M3x12 mm		Vis de réglage M3x3 mm		Rondelle 5x7x0,5 mm
	Vis auto-taraudeuse tête M3x16 mm		Vis M3x20 mm		Vis de réglage M3x12 mm		Rondelle 3x8x0,5 mm
	Vis auto-taraudeuse tête M3x18 mm		Vis M3x25 mm		Vis bridée M3x0,5x13,4 mm		Rondelle 2x7x0,5 mm
	Vis tête plate M3x10 mm		Vis à tête bouton M3x30 mm		Vis bridée M3x0,5x10,5 mm		Ecrou de verrouillage à rebord M4
	Vis tête plate M3x12 mm		Vis à tête bouton M2x6 mm		Vis hexagonale à tête bouton M2,5x8 mm		Ecrou de verrouillage M3
	Vis auto-taraudeuse tête M3x15 mm		Vis auto-taraudeuse à tête bouton M3x10 mm		Vis bridée M3x0,5x7,4 mm		E-CLIP E2,5
	Vis tête plate M3x16 mm						Lock washer

## GUIDE DE DÉPANNAGE

Problème	Cause possible	Solution
Durée de fonctionnement trop faible	<ul style="list-style-type: none"> <li>Batterie endommagée/non chargée</li> <li>Moteur encrassé ou balais usés</li> </ul>	<ul style="list-style-type: none"> <li>Contrôler/remplacer la batterie</li> <li>Contrôler/nettoyer/remplacer</li> </ul>
Comportement trop mou	<ul style="list-style-type: none"> <li>Moteur encrassé ou balais usés</li> <li>Gêne dans les engrenages</li> <li>Batterie du véhicule</li> </ul>	<ul style="list-style-type: none"> <li>Contrôler/nettoyer/remplacer</li> <li>Nettoyer/régler</li> <li>Remplacer/recharger</li> </ul>
Commandes inversées	<ul style="list-style-type: none"> <li>ST. REV or TH. REV</li> </ul>	<ul style="list-style-type: none"> <li>Changer la position de l'interrupteur</li> </ul>
Surchauffe du moteur/CEV	<ul style="list-style-type: none"> <li>Rapport d'entraînement trop important</li> </ul>	<ul style="list-style-type: none"> <li>Installer un pignon plus petit</li> </ul>
Ne fonctionne pas	<ul style="list-style-type: none"> <li>Batteries de l'émetteur faibles</li> <li>Emetteur à l'arrêt</li> <li>CEV à l'arrêt</li> <li>Batterie du véhicule</li> </ul>	<ul style="list-style-type: none"> <li>Remplacer/recharger</li> <li>Allumer</li> <li>Allumer</li> <li>Remplacer/recharger</li> </ul>
Portée/sécurité faible	<ul style="list-style-type: none"> <li>Transmitter batteries low</li> <li>Batterie du véhicule</li> <li>Moteur encrassé ou balais usés</li> <li>Connecteurs/câbles mal branchés</li> </ul>	<ul style="list-style-type: none"> <li>Remplacer/recharger</li> <li>Remplacer/recharger</li> <li>Contrôler/nettoyer/remplacer</li> <li>Connecteurs/câbles mal branchés</li> </ul>

## DURÉE DE LA GARANTIE

### Durée de la garantie

Garantie exclusive - Horizon Hobby, Inc. (Horizon) garantit que le Produit acheté (le « Produit ») sera exempt de défauts matériels et de fabrication à sa date d'achat par l'Acheteur. La durée de garantie correspond aux dispositions légales du pays dans lequel le produit a été acquis. La durée de garantie est de 6 mois et la durée d'obligation de garantie de 18 mois à l'expiration de la période de garantie.

### Limitations de la garantie

- (a) La garantie est donnée à l'acheteur initial (« Acheteur ») et n'est pas transférable. Le recours de l'acheteur consiste en la réparation ou en l'échange dans le cadre de cette garantie. La garantie s'applique uniquement aux produits achetés chez un revendeur Horizon agréé. Les ventes faites à des tiers ne sont pas couvertes par cette garantie. Les revendications en garantie seront acceptées sur fourniture d'une preuve d'achat valide uniquement. Horizon se réserve le droit de modifier les dispositions de la présente garantie sans avis préalable et révoque alors les dispositions de garantie existantes.
- (b) Horizon n'endosse aucune garantie quant à la vendabilité du produit ou aux capacités et à la forme physique de l'utilisateur pour une utilisation donnée du produit. Il est de la seule responsabilité de l'acheteur de vérifier si le produit correspond à ses capacités et à l'utilisation prévue.
- (c) Recours de l'acheteur – Il est de la seule discrétion d'Horizon de déterminer si un produit présentant un cas de garantie sera réparé ou échangé. Ce sont là les recours exclusifs de l'acheteur lorsqu'un défaut est constaté.

Horizon se réserve la possibilité de vérifier tous les éléments utilisés et susceptibles d'être intégrés dans le cas de garantie. La décision de réparer ou de remplacer le produit est du seul ressort d'Horizon. La garantie exclut les défauts esthétiques ou les défauts provoqués par des cas de force majeure, une manipulation incorrecte du produit, une utilisation incorrecte ou commerciale de ce dernier ou encore des modifications de quelque nature qu'elles soient.

La garantie ne couvre pas les dégâts résultant d'un montage ou d'une manipulation erronés, d'accidents ou encore du fonctionnement ainsi que des tentatives d'entretien ou de réparation non effectuées par Horizon. Les retours effectués par le fait de l'acheteur directement à Horizon ou à l'une de ses représentations nationales requièrent une confirmation écrite.

### Limitation des dégâts

Horizon ne saurait être tenu pour responsable de dommages consécutifs directs ou indirects, de pertes de revenus ou de pertes commerciales, liés de quelque manière que ce soit au produit et ce, indépendamment du fait qu'un recours puisse être formulé en relation

avec un contrat, la garantie ou l'obligation de garantie. Par ailleurs, Horizon n'acceptera pas de recours issus d'un cas de garantie lorsque ces recours dépassent la valeur unitaire du produit. Horizon n'exerce aucune influence sur le montage, l'utilisation ou la maintenance du produit ou sur d'éventuelles combinaisons de produits choisies par l'acheteur. Horizon ne prend en compte aucune garantie et n'accepte aucun recours pour les blessures ou les dommages pouvant en résulter. En utilisant et en montant le produit, l'acheteur accepte sans restriction ni réserve toutes les dispositions relatives à la garantie figurant dans le présent document.

Si vous n'êtes pas prêt, en tant qu'acheteur, à accepter ces dispositions en relation avec l'utilisation du produit, nous vous demandons de restituer au vendeur le produit complet, non utilisé et dans son emballage d'origine.

### Indications relatives à la sécurité

Ceci est un produit de loisirs perfectionné et non un jouet. Il doit être utilisé avec précaution et bon sens et nécessite quelques aptitudes mécaniques ainsi que mentales. L'incapacité à utiliser le produit de manière sûre et raisonnable peut provoquer des blessures et des dégâts matériels conséquents. Ce produit n'est pas destiné à être utilisé par des enfants sans la surveillance par un tuteur. La notice d'utilisation contient des indications relatives à la sécurité ainsi que des indications concernant la maintenance et le fonctionnement du produit. Il est absolument indispensable de lire et de comprendre ces indications avant la première mise en service. C'est uniquement ainsi qu'il sera possible d'éviter une manipulation erronée et des accidents entraînant des blessures et des dégâts.

### Questions, assistance et réparations

Votre revendeur spécialisé local et le point de vente ne peuvent effectuer une estimation d'éligibilité à l'application de la garantie sans avoir consulté Horizon. Cela vaut également pour les réparations sous garantie. Vous voudrez bien, dans un tel cas, contacter le revendeur qui conviendra avec Horizon d'une décision appropriée, destinée à vous aider le plus rapidement possible.

### Maintenance et réparation

Si votre produit doit faire l'objet d'une maintenance ou d'une réparation, adressez-vous soit à votre revendeur spécialisé, soit directement à Horizon. Emballez le produit soigneusement. Veuillez noter que le carton d'emballage d'origine ne suffit pas, en règle générale, à protéger le produit des dégâts pouvant survenir pendant le transport. Faites appel à un service de messagerie proposant une fonction de suivi et une assurance, puisque Horizon ne prend aucune responsabilité pour l'expédition du produit jusqu'à sa réception acceptée. Veuillez joindre une preuve d'achat, une description détaillée des défauts ainsi qu'une liste de tous les éléments distincts envoyés. Nous avons de plus besoin d'une adresse complète, d'un

numéro de téléphone (pour demander des renseignements) et d'une adresse de courriel.

**Garantie et réparations**

Les demandes en garantie seront uniquement traitées en présence d'une preuve d'achat originale émanant d'un revendeur spécialisé agréé, sur laquelle figurent le nom de l'acheteur ainsi que la date d'achat. Si le cas de garantie est confirmé, le produit sera réparé. Cette décision relève uniquement de Horizon Hobby.

**Réparations payantes**

En cas de réparation payante, nous établissons un devis que nous transmettons à votre revendeur. La réparation sera seulement effectuée après que nous ayons reçu la confirmation du revendeur.

Le prix de la réparation devra être acquitté au revendeur. Pour les réparations payantes, nous facturons au minimum 30 minutes de travail en atelier ainsi que les frais de réexpédition. En l'absence d'un accord pour la réparation dans un délai de 90 jours, nous nous réservons la possibilité de détruire le produit ou de l'utiliser autrement.

Attention : nous n'effectuons de réparations payantes que pour les composants électroniques et les moteurs. Les réparations touchant à la mécanique, en particulier celles des hélicoptères et des voitures radiocommandées, sont extrêmement coûteuses et doivent par conséquent être effectuées par l'acheteur lui-même.

**INFORMATIONS/CONTACT**

Pays d'achat	Horizon Hobby	Adresse	Numéro de téléphone/ Adresse de messagerie
France	Horizon Hobby SAS	14 Rue Gustave Eiffel Zone d'Activité du Réveil Matin 91230 Montgeron	+33 (0) 1 60 47 44 70

**INFORMATIONS DE CONFORMITÉ POUR L'UNION EUROPÉENNE**

**Déclaration de conformité**

conformément à la norme ISO/IEC 17050-1)

No. HH20100820

<b>CE</b>	Produit(s):	ECX 1/10th Ruckus
	Numéro d'article(s):	ECX2000EU; ECX2000UK; ECX2100EU; ECX2100UK
	Catégorie d'équipement:	1

L'objet de la déclaration décrit ci-dessus est en conformité avec les exigences des spécifications énumérées ci-après, suivant les conditions de la directive ETRT 1999/5/CE :

- EN 300-220** Impératifs techniques pour les équipements radio
- EN 301 489** Exigences générales de CEM pour les équipements radio
- EN 60950** Sécurité

Signé en nom et pour le compte de :  
Horizon Hobby, Inc.  
Champaign, IL USA  
Aug 20, 2010

Steven A. Hall  
Vice-Président

Gestion Internationale des  
Activités et des Risques

Horizon Hobby, Inc.

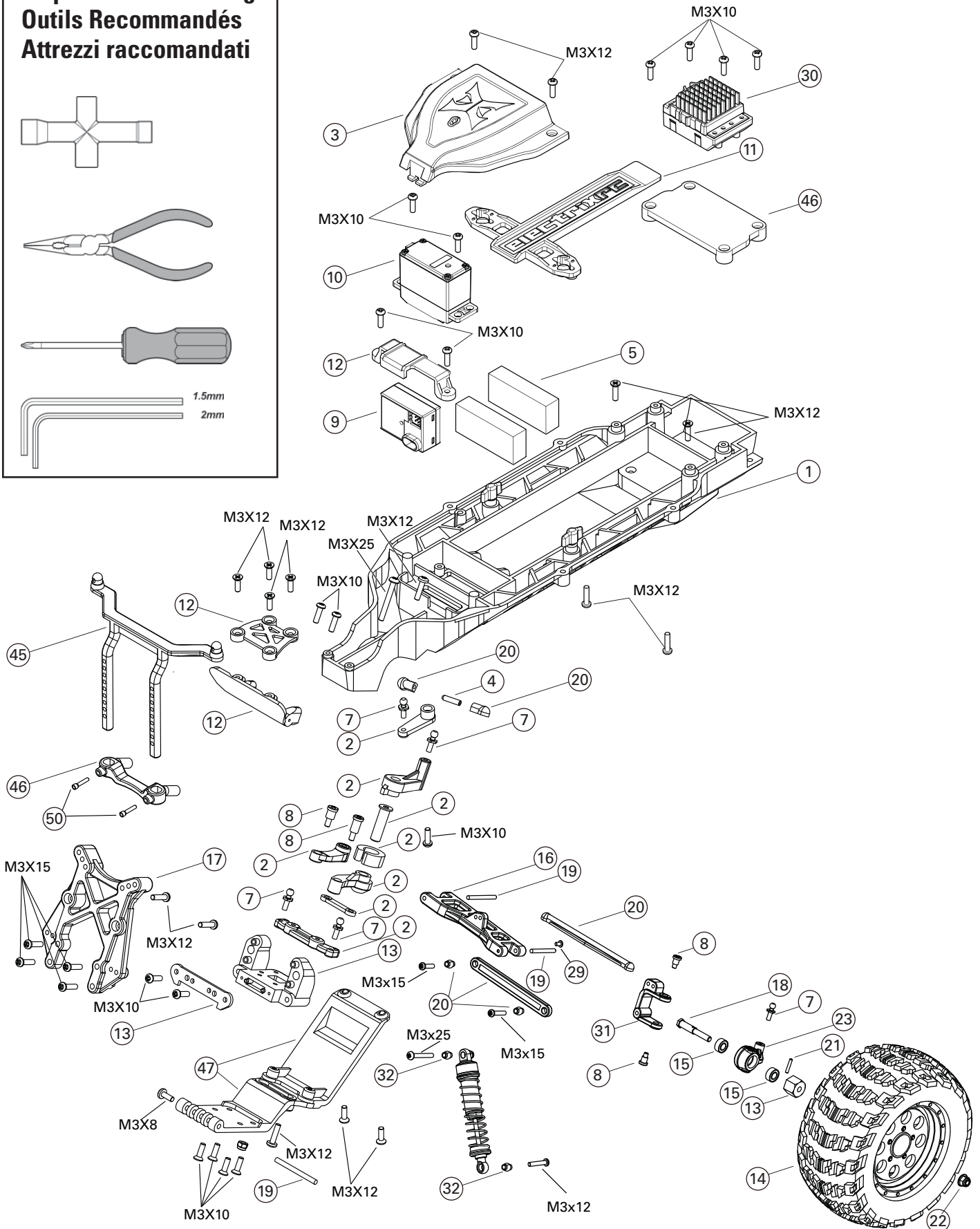
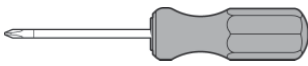
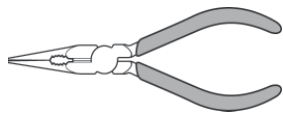
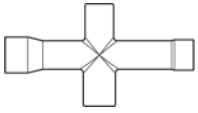
**Instructions relatives à l'élimination des D3E pour les utilisateurs résidant dans l'Union Européenne**



Ce produit ne doit pas être éliminé avec d'autres déchets. Il est de la responsabilité de l'utilisateur d'éliminer les équipements rebutés en les remettant à un point de collecte désigné en vue du recyclage des déchets d'équipements électriques et électroniques. La collecte et le recyclage séparés de vos équipements rebutés au moment de leur élimination aideront à préserver les ressources naturelles et à assurer que les déchets seront recyclés de manière à protéger la santé humaine et l'environnement. Pour plus d'informations quant aux lieux de dépôt de vos équipements rebutés en vue du recyclage, veuillez contacter votre mairie, votre service de traitement des ordures ménagères ou le magasin dans lequel vous avez acheté le produit.

# PARTS DIAGRAM | EXPLOSIONSZEICHNUNG | VUE ÉCLATÉE DES PIÈCES | ESPLOSO DEL MODELLO CON REFERENZA PEZZI

## Recommended Items Empfohlene Werkzeuge Outils Recommandés Attrezzi raccomandati



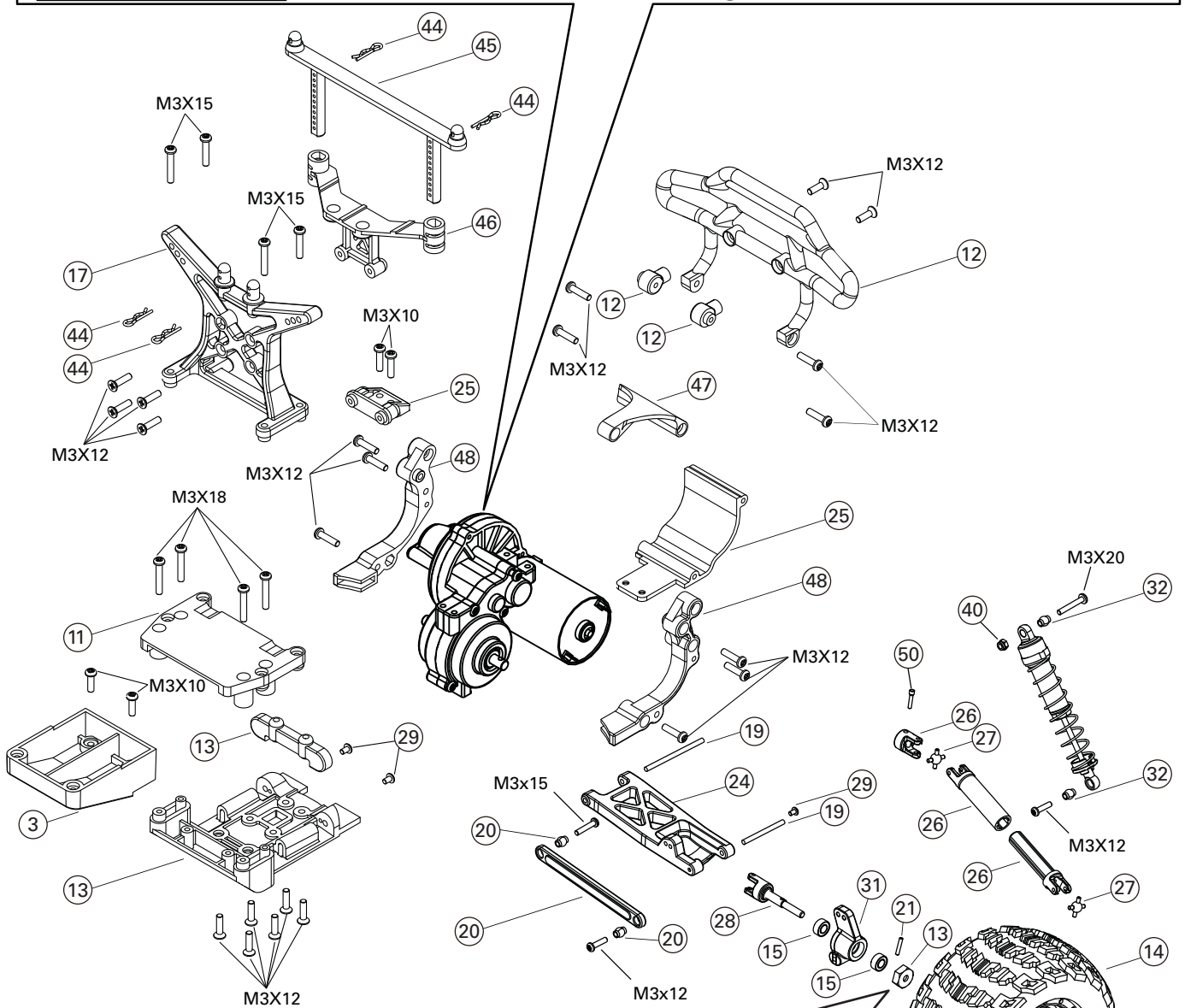
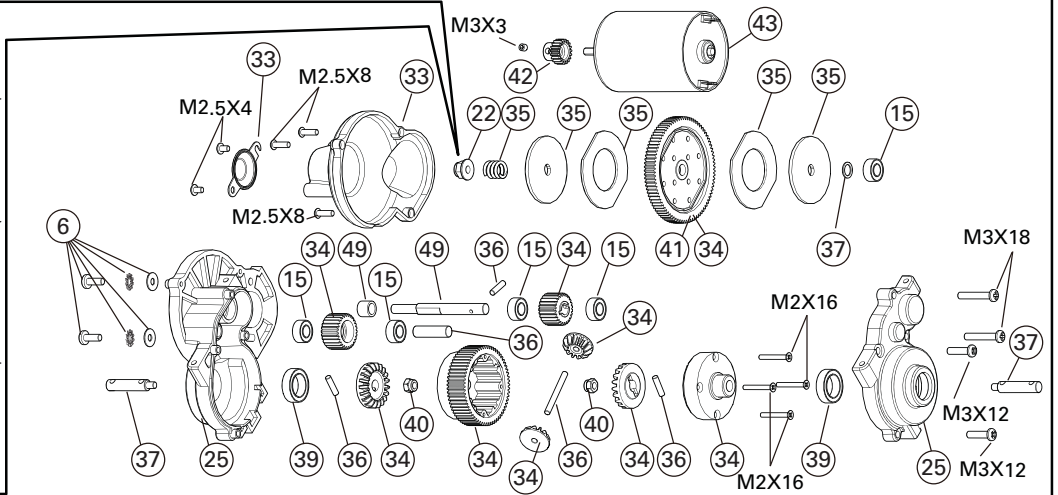
# PARTS DIAGRAM | EXPLOSIONSZEICHNUNG | VUE ÉCLATÉE DES PIÈCES | ESPLOSO DEL MODELLO CON REFERENZA PEZZI

**Note:** The slipper clutch can be adjusted using this locknut (ECX1060). Fully tighten the locknut. Then loosen the nut two full turns.

Die Rutschkupplung kann durch diese Stopmutter eingestellt werden (ECX1060). Ziehen Sie die Mutter an und drehen Sie dann volle zwei Umdrehungen zurück.

**A noter:** Il est possible d'ajuster l'embrayage "patinant" par action sur cet écrou de blocage (ECX1060). Veuillez à serrer l'écrou de blocage à fond. Ensuite, dévissez l'écrou de trois tours complets.

**Nota:** La frizione può essere regolata con questo dado autobloccante (ECX1060). Prima avvitate completamente il dado, poi svitatelo 2 giri.



**Note:** When installing wheel, make sure drive hex is aligned with the drive pin. When the drive hex is removed, the drive pin can fall out of the axle.

**Hinweis:** Bitte stellen Sie sicher, dass die Kanäle 1 und 2 wie abgebildet eingesteckt sind. Die Motorkabel können über Steckverbinder vom Regler getrennt werden.

**A noter:** Lors de l'installation de la roue, assurez-vous que l'écrou hexagonal est aligné avec la broche de l'axe d'entraînement. En cas de démontage de l'écrou hexagonal, la broche de l'axe d'entraînement peut sortir de l'axe et tomber.

**Nota:** Quando montate le ruote, accertatevi che il trascinatevi esagonale sia allineato con la spina del mozzo ruota. Quando togliete il trascinatevi esagonale la spina può sfilarsi dal mozzo.

Part #   Nummer Numéro   Codice	Description	Beschreibung	Description	Descrizione	
1	ECX2008	Main Chassis	Chassis	Châssis principal	Telaio principale
2	ECX1028	Servo Saver Set	Servo Saver Set	Jeu de sauvegarde de servo	Set salvaservo
3	ECX2011	Cover and Rear Mount Set		mont de couverture et arrière	
4	ECX1050	Setscrew M3x12 (4)	Schrauben Set M3x12 (4)	Jeu de vis M3x12 (4)	Grani M3x12 (4)
5	ECX2015	Foam Block	Schaum Block	Bloc de mousse	Spugna distanziale batteria
6	ECX1052	Motor Screw/Washer Set	Motor Screw/Washer Set	Vis Moteur/Set Rondelles	Viti per il motore/ set di rondelle
7	ECX1058	Ball Stud (6)	Kugelkopf (6)	Rondelle (6)	Sfere Uniball (6)
8	ECX1065	Shoulder Screw Set (8)	Passschrauben Set (8)	Jeu de vis d'épaulement (8)	Set viti a doppio stadio (8)
9	ECX1068	Receiver	Empfänger	Récepteur	Ricevente
10	ECX1069	Servo	Servo	Servo	Servo
11	ECX1088	Battery Hold Down	Akkuhalter	Fixation pour batterie	Piastra fermabatteria
12	ECX2012	Front/Rear Bumper Set	Stoßstange vorne hinten	Jeu de pare-chocs avant/arrière	Set paraurti ant/post
13	ECX2006	Suspension Arm Mount Set	Querlenker Set hinten	Jeu de renfort de suspension	Supporti braccetti sosp.
14	ECX2014	Mounted Wheel/Tire (2)	Mounted Wheel/Tire (2)	Roue Montée/Pneu (2)	Ruote e gomme montate (2)
15	ECX1015	Wheel Bearing Set	Radlagersatz Set	Jeu de roulement de roue	Set cuscinetti ruote
16	ECX1018	Front Suspension Arm Set	Querlenker Set vorne	Jeu de bras de suspension avant	Braccetti delle sospensioni anteriori
17	ECX1020	Shock Tower Set	Dämpferbrücke	Jeu de support d'amortisseur	Supporto ammortizzatori posteriori
18	ECX1035	Front Axle (2)	Radachse vorne (2)	Axe avant (2)	MoZZi ruota anteriori (2)
19	ECX1044	Hinge Pin Set	Querlenkerbolzen Set	Jeu de broche d'axe	Set perni sospensioni
20	ECX1046	Camber, Toe Link Set	Spur- Sturzstangenset	Jeu de biellette de cambrure, de pincement	Set tiranteria Camber e convergenza
21	ECX1049	Wheel Pins (4)	Radmitnehmerstifte (4)	Broches de roue (4)	Spine trascinatori ruote (4)
22	ECX1060	M4 Locknut (4)	M4 Stopmutter (4)	Ecrou de blocage M4 (4)	Dadi autobloccanti M4 (4)
23	ECX1089	Steering Block Set	Lenkhebel Set	Jeu de bloc de direction	Fuselli sterzo
24	ECX1019	Rear Suspension Arm Set	Querlenker Set hinten	Jeu de bras de suspension arrière	Braccetti delle sospensioni posteriori
25	ECX1021	Transmission Case Set	Getriebegehäuse	Ensemble carter de transmission	Set scatola trasmissione
26	ECX1031	Driveshaft Set	Antriebswellen Set	Ensemble arbre de transmission	Set semiassi
27	ECX1032	Driveshaft Pivot Ball (4)	Antriebswellengelenk (4)	Boule pivot d'arbre de transmission (4)	Snodi semiassi (4)
28	ECX1034	Rear Axle (2)	Wellenmitnehmer hinten (2)	Axe arrière (2)	MoZZi ruota anteriori (2)
29	ECX1045	Hinge Pin Screws (8)	Querlenkerbolzen Schrauben (8)	Vis de broche d'axe (8)	Viti per perni sospensioni (8)
30	ECX1070	ESC	Regler / ESC	CEV	Variatore elettronico (ESC)
31	ECX1090	Rear Hub Carrier Set	Hinterer Rad Träger Set	Jeu de porte-moyeu arrière	PortamoZZi posteriori
32	ECX1037	Shock Caps, Pistons	Stoßdämpferkappen Kolben	Obturbateurs d'amortisseur, pistons	Set tappi e pistoni ammortizzatori
33	ECX1027	Gear Cover	Gear Cover	Carter de Réducteur	Copertura per ingranaggi
34	ECX1022	Transmission Gear Set	Getriebe	Ensemble couronne de transmission	et ingranaggi trasmissione
35	ECX1024	Slipper Clutch Plates, Pads, Spring	Rutschkupplung Teilesatz	Plateaux d'embrayage patinant, plaquettes, ressort	Piattelli frizione, disco, molla
36	ECX1025	Transmission Idler Shaft, Drive Pins	Haupttriebewelle Set	Arbre secondaire de transmission, axes d'entraînement	Alberino intermedio con spina
37	ECX1026	Transmission Drive Shaft (2)	Getriebeausgangswelle (2)	Axe d'arbre de transmission (2)	MoZZi Differenziale (2)
38	ECX1052	Washer Set	Unterlegscheiben Set	Jeu de rondelles	Set rondelle
39	ECX1055	Bearings 10x15x4 (2)	Lager 10x15x4 (2)	Roulements 10x15x4 (2)	Cuscinetti 10x15x4 (2)
40	ECX1059	M3 Locknut (4)	M3 Stopmutter (4)	Ecrou de blocage M3 (4)	Dadi autobloccanti M3 (4)
41	ECX1076	Spur Gear	Hauptzahnrad	Couronne	Corona
42	ECX1073	19-Tooth Pinion Gear	19-Tooth Pinion Gear	Pignon 10 dents	Pignone a 19 denti
43	ECX1071	Motor	Motor	Moteur	Motore
44	ECX1048	Body Clip	Body Clip	Clips Carrosserie	Clippe per carrozzeria
45	ECX2010	Body Post Set	Body Post Set	Set Plots Carrosserie	Set di sostegni per la carrozzeria
46	ECX2009	Body Mount Set	Body Mount Set	Set Montage Carrosserie	Set di montaggio per la carrozzeria
47	ECX2007	Skid Plate Set	Skid Plate Set	Set Plaque Chassis	Set piste di protezione
48	ECX2013	Rear Holder Set	Rear Holder Set	Set de Maintien Arrière	Set supporto posteriore
49	ECX1023	Top Shaft/Spacer	Top Shaft/Spacer	Set de Goupilles	Set di spessori
50	ECX1033	Setscrew M3x10	Sicherungsschrauben (4)	Vis (4)	Viti (4)











Created 10/10

22425.1

ECX2000, ECX2000UK, ECX2000EU, ECX2000AU  
ECX2100, ECX2100UK, ECX2100EU, ECX2100AU

© 2010 Horizon Hobby, Inc.